

Les systèmes Reflexofeu sont équipés de pressostats (contact sec).

Ils permettent de relayer l'information d'un déclenchement du système.

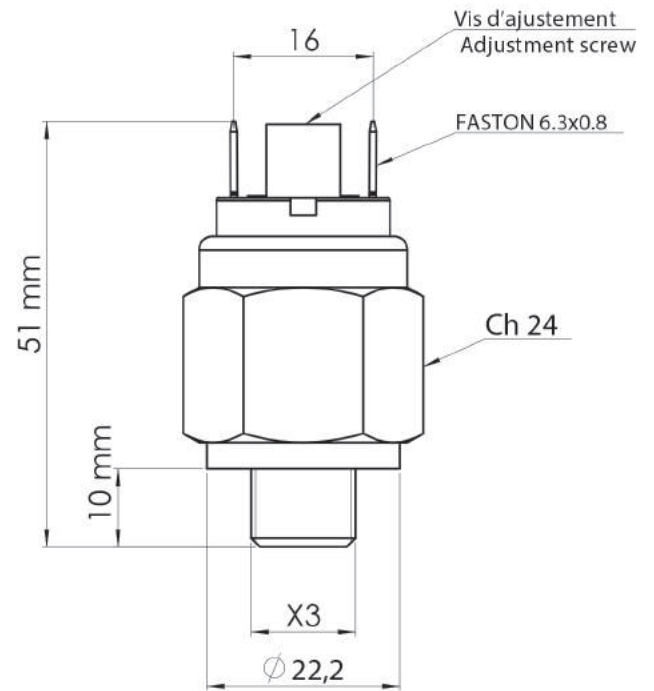
- coupure générale de l'alimentation
- arrêt de ventilation
- déclenchement d'alarme

Le contact est ouvert lorsque le système est sous pression et se ferme lors du déclenchement suite à un départ de feu.



Fiche technique

Electric conditions	N.O (bordaux) N.C. (blu)
Electric contact	Silver AgNi, on request gold plated
Max switches voltage	48V ac/dc
Max switches current	0,5A
Max fluid temperature	80° to 120° (depending on diaphragm)
Mechanical working life	10 ⁶ operations
Electrical working life	10 ⁵ operations
Max overpressure limit	Zinc plated steel/inox 300 bar
Max working pressure	Zinc plated steel/inox 150 bar
Action type	1B
Pollution situation	Grade 2
Protection degree	IP 00
With cover 3015001	IP 54 (see pages 13-15)
In accordance with	EN 60730-I
Weight	~65 gr



1/8" Gas conical



Protection IP54